

SHIFTER

Manual

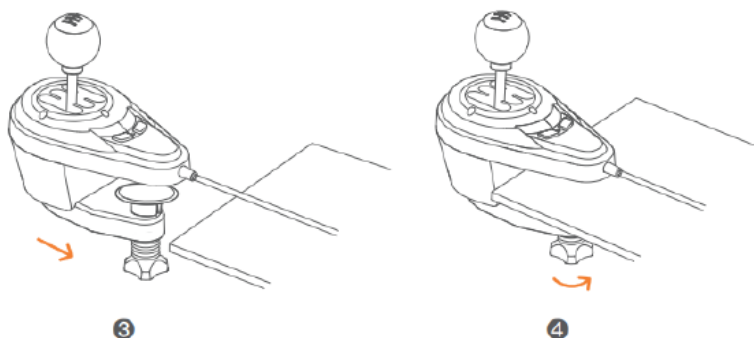
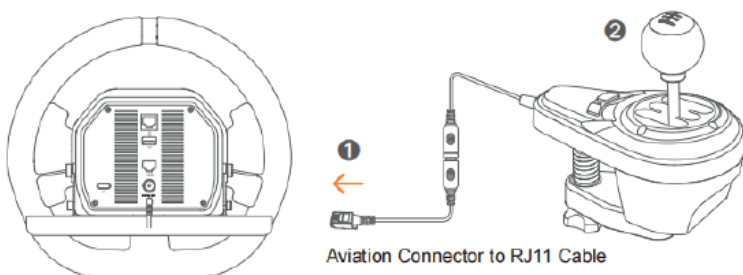
01 Použití s PXN Racing Wheel

Krok 1: Použijte Aviation Connector to RJ11 Connector Cable k připojení řadicí páky k portu na volantu.

Krok 2: Po úspěšném připojení zůstane červená LED na řadicí páce svítit, což znamená, že řadicí páka je připravena k použití.

Krok 3: Umístěte řadicí páku horizontálně do vhodné pozice.

Krok 4: Otočte a utáhněte dolní matku, aby byla řadicí páka bezpečně připevněna.



02 Použití na PC

Krok 1: Použijte Aviation Connector to USB Cable k připojení řadicí páky k PC.

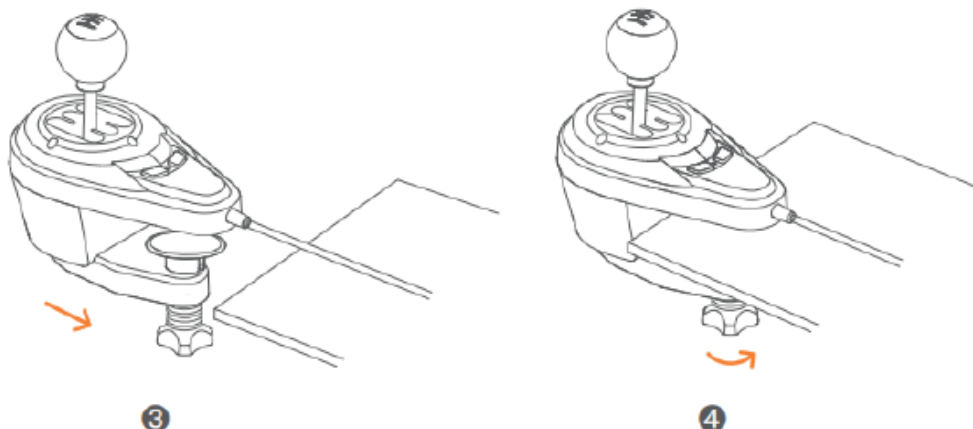
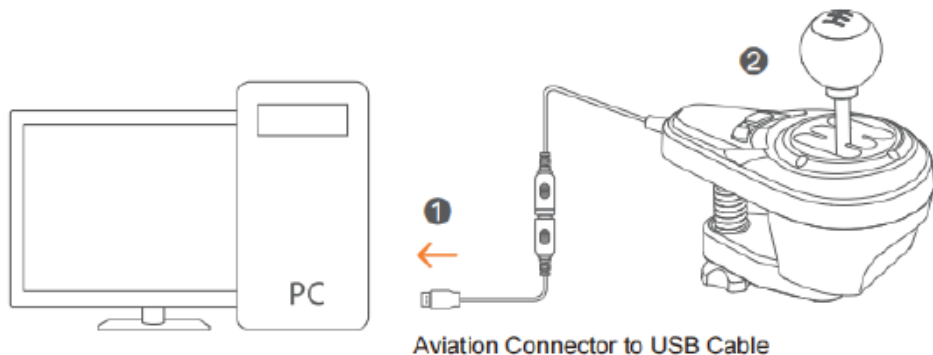
Krok 2: Po úspěšném připojení zůstane červená LED na řadicí páce svítit, což znamená, že řadicí páka je připravena k použití.

V hrách kategorie D-input, hra rozpozná jak volant, tak řadicí páku jako samostatná zařízení.

Řadicí páku můžete nastavit v nastavení hry.

Krok 3: Umístěte řadicí páku horizontálně do vhodné pozice.

Krok 4: Otočte a utáhněte dolní matku, aby byla řadicí páka bezpečně připevněna.



03 Podporované platformy

- **PC:** Windows 7/8/10/11
- **PXN Racing Wheel:** PXN-V9/ V10/ V99/ V12DDL/ V12DDS

04 Příslušenství výrobku

- *Aviation Connector to USB Cable 1
- *Aviation Connector to RJ11 Cable 1
- *Aviation Connector to PS2 Cable 1

05 Specifikace výrobku

Model - PXN-A7

Metoda připojení - Drátové připojení

Provozní napětí - 5V

Provozní proud - 25mA

Rozměry balení - Přibližně 226 * 116 * 228 mm

Rozměry výrobku - Přibližně 177,4 * 105 * 201 mm






Hmotnost výrobku - Přibližně 577 g

Provozní teplota - 0-40 °C

Provozní vlhkost - 20~80%

Varování

- Vyhněte se silným vibracím, neodstraňujte, nemodifikujte ani neopravujte výrobek sami.
- Zabraňte vstupu vody nebo jiných kapalin do výrobku, aby nedošlo k poškození.
- Vyhněte se skladování na vlhkých, vysokoteplotních nebo kouřových místech.
- Nepokládejte výrobek do ohně, aby nedošlo k výbuchu.
- Děti by měly tento výrobek používat pouze pod dohledem dospělých.
- Pokud máte jakékoli problémy nebo návrhy týkající se výrobku, kontaktujte prodejce nebo tým poprodejního servisu.

   : PXNgame
 YouTube : PXN Official
 Discord : PXN

Brand: PXN Model: PXN-A7

Product Name: Shifter

Country of Origin: China

Manufacturer: Shenzhen PXN Electronics Technology Co., Ltd

Web: www.e-pxn.com Support email: support@e-pxn.com

Manufacturer address: 1701-1706(01), Building 8, Zhongxi Xiangbinshan Garden, Fenghuanggang Community, Xixiang Street, Baoan District, Shenzhen, China



EUREP GmbH
Unterlettenweg 1a
85051 Ingolstadt Germany
+49 841 8869 7744
eurep@eurep-gmbh.com



Prolinx Global LTD
27 Old Gloucester Street,
London, WC1N 3AX, UK
+0044 20 39661193
eu@eulinx.eu

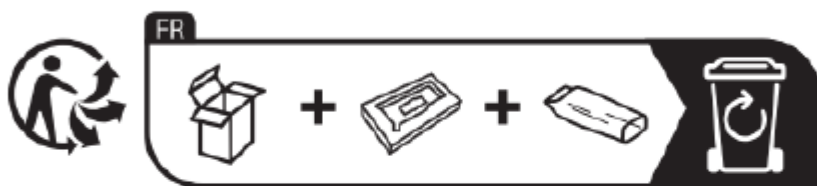
"PXN" is a registered trademark of ShenZhen PXN Electronics Technology Co., Ltd

Prohlášení o shodě s FCC:

Toto zařízení splňuje část 15 pravidel FCC. Provoz je podmíněn následujícími dvěma podmínkami:

1. Toto zařízení nesmí způsobovat škodlivé rušení, a
2. Toto zařízení musí akceptovat jakékoli rušení, včetně rušení, které může způsobit nežádoucí provoz.

Poznámka: Toto zařízení bylo testováno a shledáno v souladu s limity pro digitální zařízení třídy B, podle části 15 pravidel FCC. Tyto limity jsou navrženy tak, aby poskytovaly rozumnou ochranu před škodlivým rušením v obytných instalacích. Toto zařízení generuje, používá a může vyzařovat rádiovou frekvenční energii a pokud není nainstalováno a používáno v souladu s pokyny, může způsobit škodlivé rušení rádiových komunikací.



MADE IN CHINA